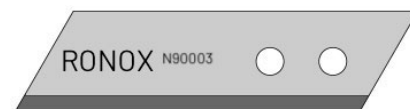


Ostrze techniczne wyprodukowane z wysokiej jakości stali według najwyższych standardów.

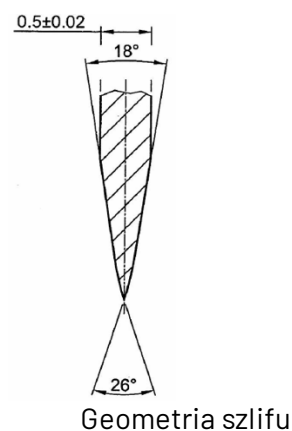
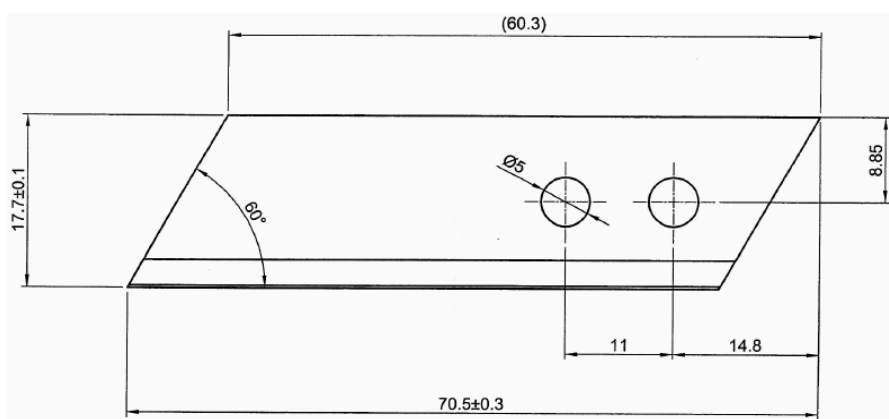


Nr art.
Jednostka sprzedaży
Przeznaczenie

N90003
10 szt.
Cięcie ręczne

Długość*
Szerokość*
Grubość*
Materiał
Twardość*
Szlif
Użytkowanie

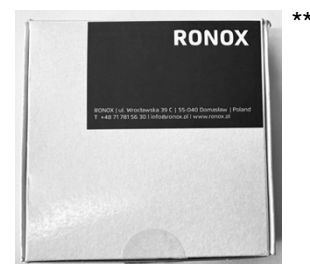
70,50±0,3mm
17,70±0,1mm
0,50±0,02mm
Stal
HRC 63±1
2-stronny
1-stronne



Opakowanie jednostkowe
10 szt. w dyspenserze**



Opakowanie zbiorcze
100 szt. w kartonie**



*Wymiar przybliżony. Odchylenie możliwe w granicach tolerancji.

**Zdjęcie poglądowe. Mogą wystąpić różnice w wyglądzie i kolorze opakowania w zależności od dostawy.