

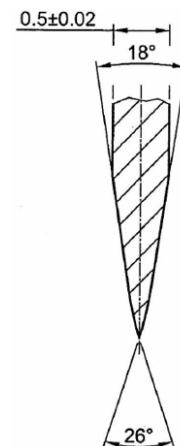
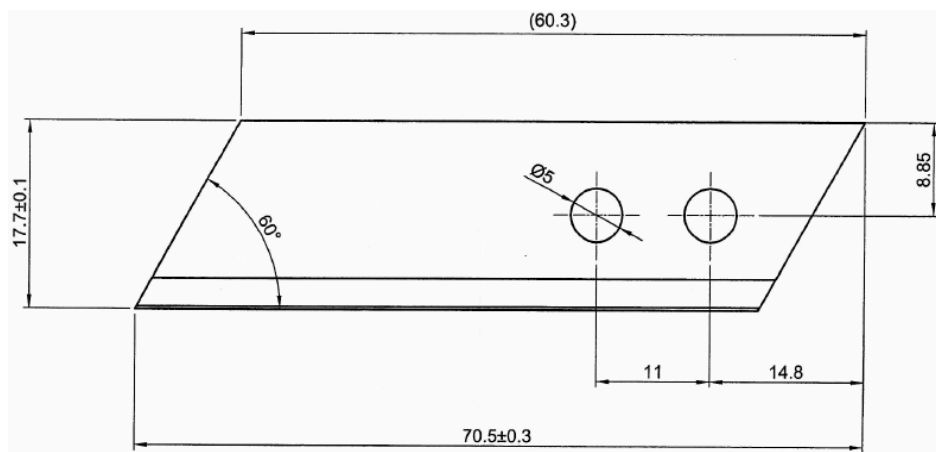
Ostrze przemysłowe RONOX N90003 zostało wyprodukowane z wysokiej jakości stali według najwyższych standardów.

Ostrze jest bardzo ostre i ma 70,50 mm długości, 17,70 mm szerokości oraz 0,50 mm grubości.



DANE PRODUKTU

| | |
|-------------|-------------|
| Nr art. | N90003 |
| Długość | 70,50±0,3mm |
| Szerokość | 17,70±0,1mm |
| Grubość | 0,50±0,02mm |
| Materiał | Stal |
| Twardość | HRC 63±1 |
| Szlif | 2-stronny |
| Użytkowanie | 1-stronne |



Geometria szlif

OPAKOWANIE

| | |
|------------------------|-----------------------|
| Opakowanie jednostkowe | 10 szt. w dyspenserze |
| Opakowanie zbiorcze | 100 szt. w kartonie |
| Nr taryfy celnej | 82119400 |



WSKAZÓWKI BEZPIECZEŃSTWA

Ostrze jest ostre i może spowodować poważne i głębokie przecięcia! Tylko do użytku profesjonalnego.

Chronić przed dziećmi. Nie używać tępych lub uszkodzonych ostrzy.

UWAGI

Nie ponosimy odpowiedzialności za straty powstałe w wyniku zastosowania produktu.

Zastrzegamy sobie prawo do pomyłek i zmian technicznych. Odchylenia możliwe w granicach tolerancji.